

# BZB-2, EZ-2/2S/2C, EZ-2P/2PS/2PC

## ЧАСТЬ 1. ЗНАКОМСТВО С ПРИНТЕРОМ 1

### 1. ОСНОВНЫЕ СВЕДЕНИЯ 1

1-1. СОДЕРЖИМОЕ ПОСТАВКИ 1

1-2. СОСТАВНЫЕ ЧАСТИ ПРИНТЕРА 2

### 2. УСТАНОВКА ПРИНТЕРА 3

2-1. ЗАГРУЗКА РУЛОНА ЭТИКЕТОК 3

2-2. ПОДКЛЮЧЕНИЕ ИНТЕРФЕЙСА 5

2-3. ЗАМЕНА РУЛОНА ЭТИКЕТ-ЛЕНТЫ 5

2-4. РЕЖИМ САМОПРОВЕРКИ 5

### 3. ОБСЛУЖИВАНИЕ И НАСТРОЙКИ 6

3-1. КАК ОЧИСТИТЬ ПЕЧАТАЮЩУЮ ГОЛОВКУ 6

3-2. КАК УДАЛИТЬ ЗАСТРЯВШУЮ ЭТИКЕТКУ 6

3-3. ПОДСТРОЙКА СЕНСОРА КРАЯ ЭТИКЕТКИ 6

### 4. ОТДЕЛИТЕЛЬ ЭТИКЕТОК И РЕЗАК 8

4-1. EZ- 2C/2PC МОДЕЛЬ С РЕЗАКОМ 8

4-2. EZ- 2S/2PS МОДЕЛЬ С ОТДЕЛИТЕЛЕМ ЭТИКЕТОК 8

### ПРИЛОЖЕНИЕ А. НЕИСПРАВНОСТИ 10

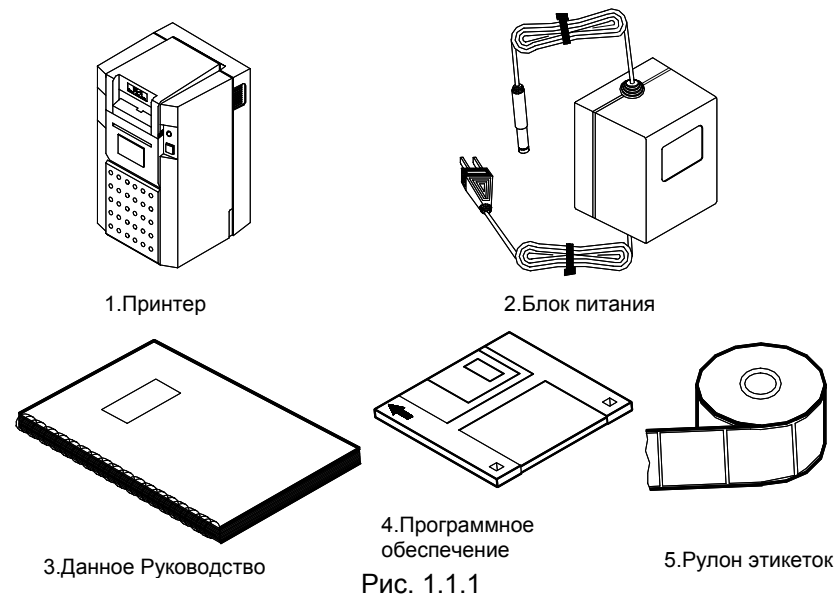
**Внимание!** Приобретенный Вами принтер русифицирован (имеет возможность печати кириллицы не только из-под Windows, но и DOS-приложений). Данное руководство не содержит программного раздела, описание по программированию и печати можно бесплатно скачать на сайте [www.godex.ru](http://www.godex.ru).

Принтеры BZB-2 не только русифицированы, но и улучшены до возможностей модели старшего ряда (EZ-2). Поэтому, во всем программном обеспечении (Qlabel, Dll, драйверы и т.д.), при печати на BZB-2, выбирайте EZ-2. Обновленное Программное обеспечение можно скачать с сайта [www.godex.ru](http://www.godex.ru).

## Часть 1. Знакомство с принтером

### 1. Основные сведения

#### 1-1. Содержимое поставки



Проверьте содержимое поставки при приобретении принтера (см. рис. 1.1.1). Кроме перечисленного, в комплекте должен присутствовать интерфейсный кабель Centronix!

## 1-2. Составные части принтера

Следующий рисунок иллюстрирует основные части и компоненты принтеров (см. рисунок 1.2.1).

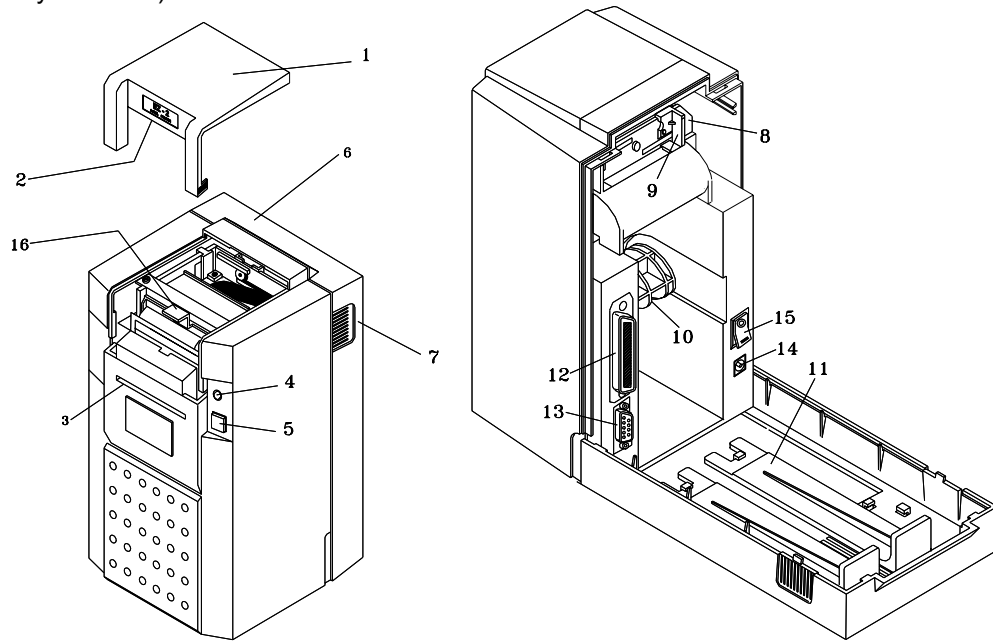


Рис. 1.2.1

№	Наименование	Описание
1.	Верхняя крышка	Защищает печатающую головку принтера
2.	Край отрыва ленты	Заостренная грань используется для отрыва ленты
3.	Отверстие вывода основы этикет-ленты	Используется при отделении этикеток для вывода бумажной основы этикет-ленты (EZ-2S, EZ-2PS)
4.	Индикатор состояния	Индикатор включения/выключения принтера
5.	Кнопка подачи бумаги	Кнопка принудительной подачи бумаги (ленты)
6.	Задняя крышка	Закрывает ролик с этикет-лентой
7.	Блокираторы	Фиксируют заднюю крышку
8.	Механизм принтера	Печатающий механизм принтера
9.	Направляющие	Направляющие этикет-ленты
10.	Гнездо оси рулона	Удерживает ось рулона бумаги или этикет-ленты
11.	Стойки	Стойки держателя больших рулонов этикеток
12.	Параллельный и/ф	Разъем подключения интерфейса Centronix
13.	Последовательный и/ф	Разъем подключения интерфейса RS232C
14.	Разъем питания	Разъем подключения блока питания
15.	Выключатель питания	Включение/выключение питания принтера
16.	Рычаг отжима головки	Для изъятия или настройки позиции ленты

## 2. Установка принтера

### 2-1. Загрузка рулона этикеток

#### Последовательность действий при загрузке малых рулонов

1. Во избежание загрязнения печатающей головки рекомендуется перед загрузкой удалить с рулона верхний слой этикеток, имеющий следы клея!
2. Включить принтер.
3. Нажать два боковых блокиратора (поз. 7) и сместить заднюю крышку вверх для открывания (см. рисунок 2.1.1).

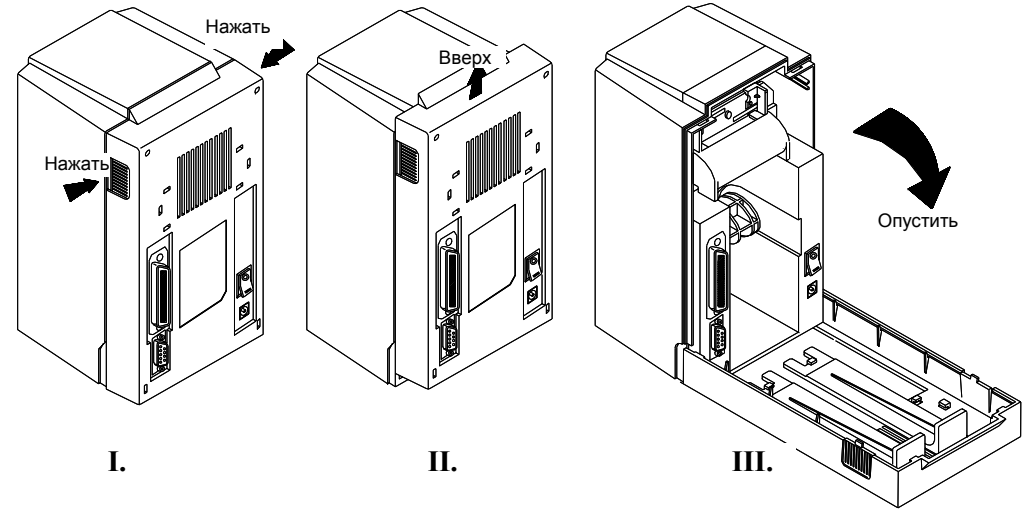


Рис. 2.1.1

4. Надеть рулон этикет-ленты на ось (см. рисунок 2.1.2).
5. Вставить рулон с лентой в принтер по направляющим оси.
6. Вставить край этикет-ленты в направляющие до упора.
7. Нажав кнопку подачи бумаги, дождаться появления первой этикетки.

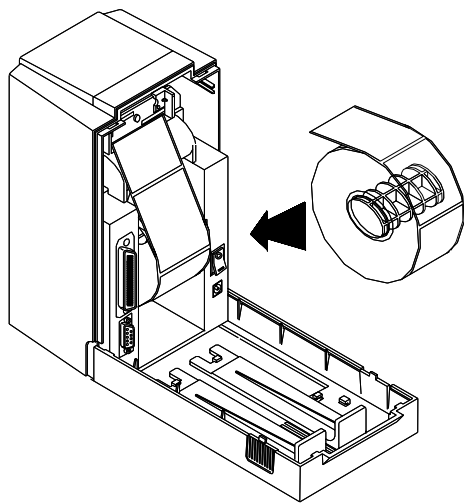


рис. 2.1.2

#### Последовательность действий при загрузке рулонов большого диаметра

1. Во избежание загрязнения печатающей головки рекомендуется перед загрузкой удалить с рулона верхний слой этикеток, имеющий следы клея
2. Включить принтер.
3. Нажать два боковых блокиратора (поз. 7) и сместить заднюю крышку вверх для открывания (см. рисунок 2.1.1).
4. Отстегнуть стойки держателя больших рулонов и смонтировать их справа и слева вертикально в откинутой задней крышке принтера.
5. Расположить ролик с большим рулоном этикеток на держателе (см. рис. 2.1.3).
6. Вставить край этикет-ленты в направляющие до упора.
7. Нажав кнопку подачи бумаги, дождаться появления первой этикетки.

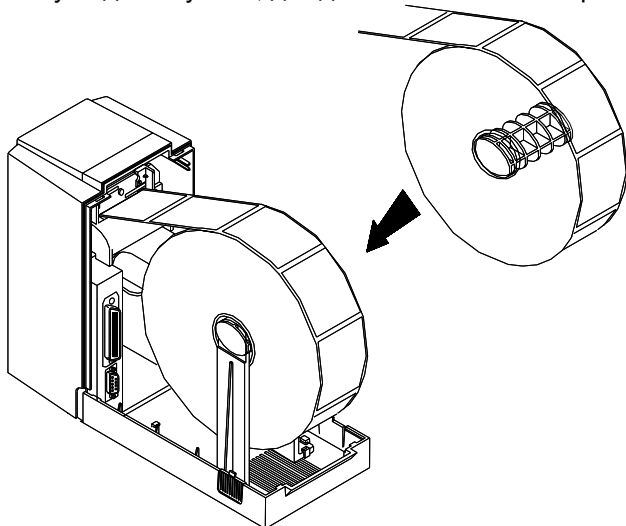


рис. 2.1.3

## 2-2. Подключение интерфейса

1. Принтер должен быть выключен !!!
2. Подключить блок питания в разъем питания принтера.
3. Подключить интерфейсный кабель в соответствующий разъем (Centronix, RS232C). Модель VZB-2 имеет только интерфейс Centronix.
4. Включить принтер. Индикатор состояния засветится красным (нет бумаги) или зеленым (принтер готов к работе).

## 2-3. Замена рулона этикет-ленты

1. Нажать на блокираторы (поз. 7) и потянуть вверх для открывания задней крышки. (см. Рисунок 2.1.1)
2. Повернуть принтер передней панелью к себе. Установить большие пальцы рук на верхней крышке, остальными пальцами упереться с боков принтера.
3. Осторожно надавив большими пальцами потянуть верхнюю крышку вперед и снять. (См. рисунок 2.3.1 и 2.3.2)
4. Потянуть рычаг отжима головки вверх (поз. 16). Теперь Вы можете протянуть ленту или настроить ее позицию под головкой.

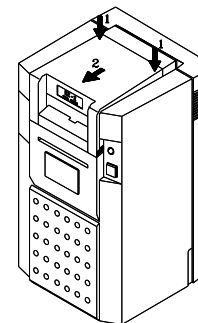


рис. 2.3.1

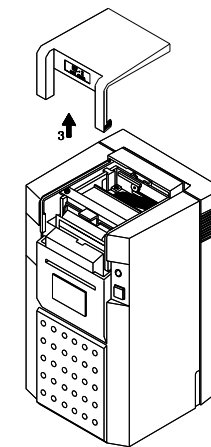


рис. 2.3.2

## 2-4. Режим самопроверки

Режим самопроверки поможет Вам убедиться в исправности принтера. Для запуска режима выполните следующие шаги.

1. Загрузить бумагу.
2. Нажать кнопку подачи бумаги и, удерживая ее нажатой, включить питание принтера.
3. Отпустить кнопку подачи бумаги. После небольшой паузы принтер начнет печатать тестовую страницу.

Примеч: Для выхода из режима самопроверки выключить питание принтера минимум на 2 секунды, затем включить питание снова.

## 3. Обслуживание и настройки

### 3-1. Как очистить печатающую головку

1. Снять верхнюю крышку.
2. Нажать указательным пальцем на т. А и сдвинуть наружу два пластиковых зажима. Поднять прижимную пластину печатающей головки (см. рисунок 3.1.1)
3. Для удаления застрявших фрагментов этикеток и очистки головки использовать мягкую салфетку, смоченную чистящим раствором. В исключительных случаях пользоваться спиртом.
4. Собрать принтер в обратной последовательности.

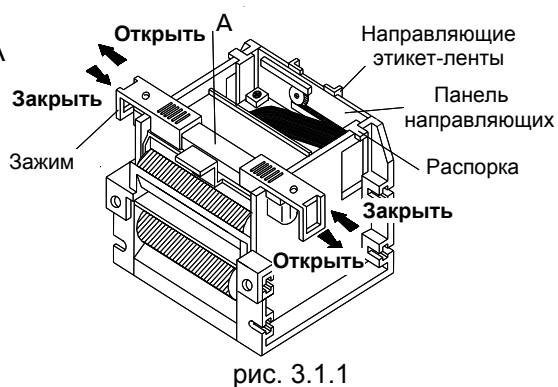


рис. 3.1.1

### 3-2. Как удалить застрявшую этикетку

1. Выключить принтер.
2. Снять верхнюю и открыть заднюю крышки.
3. Вынуть рулон с лентой.
4. Сдвинуть к центру обе направляющие ленты, как показано на рисунке 3.2.1(1).
5. Освободить панель направляющих ленты, предварительно осторожно надавив на распорки в направлении, указанном на рисунке 3.2.1(2), и приподняв их вверх.
6. Поднять панель направляющих, как показано на рисунке 3.2.1(3).
7. Удалить застрявшую этикетку салфеткой, смоченной спиртом.
8. Собрать принтер.

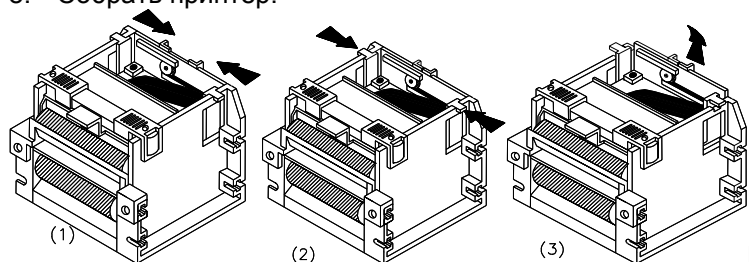


Рис. 3.2.1

### 3-3. Подстройка сенсора края этикетки

Иногда, при использовании некачественной этикет-ленты, принтер неправильно определяет начало/конец этикетки. В этих случаях требуется корректировка чувствительности сенсора края этикеток. Любые настройки сенсора должны

производиться квалифицированным персоналом. Рекомендуется производить настройку в просторном освещенном помещении.

1. Снять верхнюю крышку принтера.
2. Рисунок 3.3.1 демонстрирует вид сверху на схему. Настройка производится путем поворота переменного резистора (VR) против часовой стрелки (уменьшение чувствительности сенсора) или по часовой стрелке (увеличение чувств.). Каждый легкий поворот резистора должен быть проверен как минимум 7-кратным нажатием кнопки подачи бумаги.

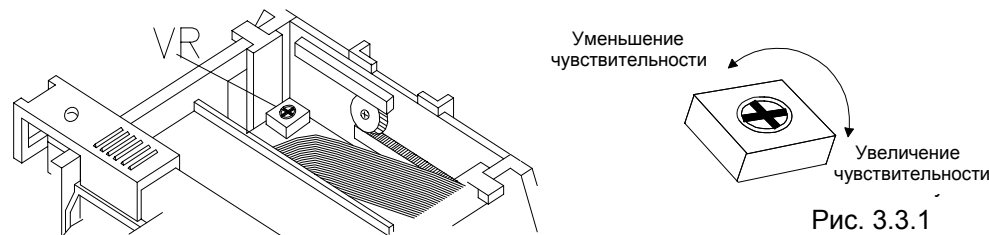


Рис. 3.3.1

#### Если Вы используете непрерывную термо-ленту

1. Заправить бумагу под сенсор. Если индикатор состояния светится зеленым, перейти к пункту 3.
2. Медленно подстраивайте переменный резистор (VR) последовательно нажимая на кнопку подачи бумаги (минимум 7 раз) до тех пор, пока индикатор состояния не засветится зеленым.
3. Выньте бумагу из-под сенсора и нажмите кнопку подачи бумаги. Если индикатор состояния светится красным, настройка закончена. В противном случае медленно поворачивайте резистор в обратном направлении, пока индикатор не засветится красным, затем повторите с пункта 1.

#### Если Вы используете термо-этикетки

1. Снять этикетку с бумажной основы. Заправить бумажную основу под сенсор.
2. Медленно подстраивайте переменный резистор (VR) последовательно нажимая на кнопку подачи бумаги (минимум 7 раз) до тех пор, пока индикатор состояния не засветится красным.
3. Поместить этикетку (на бумажной основе) под сенсор и нажать кнопку подачи бумаги несколько раз. Если индикатор состояния засветился зеленым, Вы закончили настройку. Если индикатор по-прежнему светится красным, повторяйте шаги 2 и 3, пока не достигните зеленого свечения индикатора.

## 4. Отделитель этикеток и Резак

### 4-1. EZ- 2C/2PC Модель с резак

EZ-2C и EZ-2PC – это модели принтеров с установленным резак. Резак находится в верхней части передней панели принтера. Рисунок 4.1.1 демонстрирует вид внутри принтера EZ-2C/2PC. Помните, что резак предназначен для отрезания обычных термо-чеков или бумаги факсового типа (максимальная толщина бумаги 0.06 mm).

Ориентировочный срок службы резака: 100,000 раз.

**Примечание: Минимально допустимая длина отсекаемой этикетки - 30 mm.**

**При заправке бумаги в принтер располагать ленту по центру относительно направляющих.**

**Предупреждение! Не использовать резак для резки этикет-ленты или ее основы**

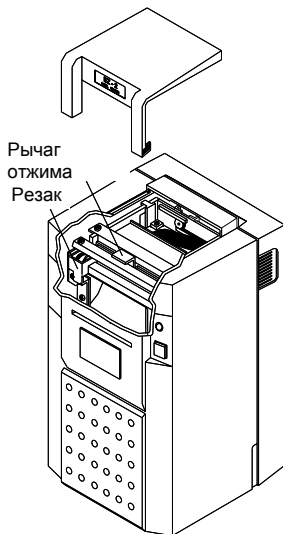


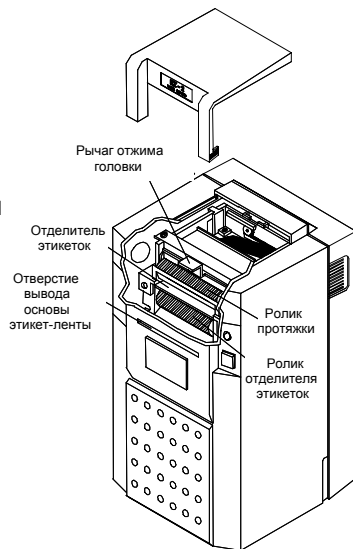
рис. 4.1.1

### 4-2. EZ- 2S/2PS Модель с отделителем этикеток

EZ-2S / EZ-2PS – это модели принтеров с установленным отделителем этикеток. Рисунок 4.2.1 демонстрирует компоненты отделителя этикеток принтера EZ-2S/2PS. Ролик отделителя этикеток находится непосредственно под протягивающим роликом. Данный принтер производит отделение этикетки от основы сразу после ее печати. Снимите отпечатанную этикетку для начала печати следующей.

**Примечание:**

Несмотря на то, что отделитель этикеток поддерживает работу с этикетками длиной от 15mm, мы рекомендуем пользоваться данной возможностью на этикетках длиной не менее 20mm.

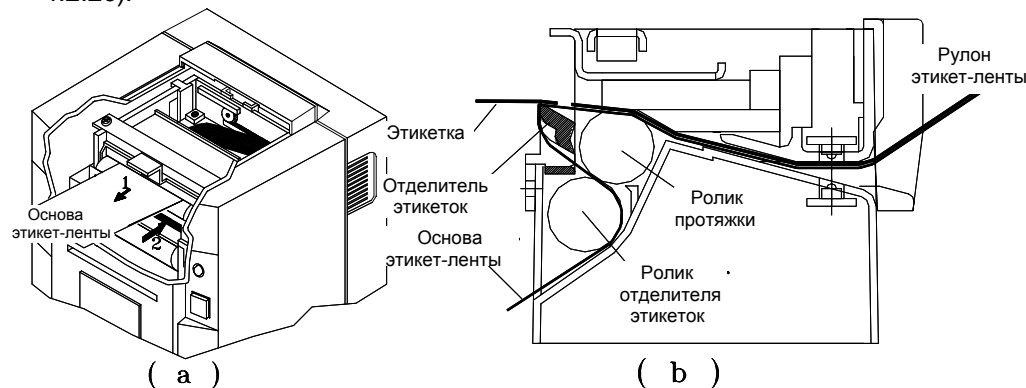


EZ-2S  
рис. 4.2.1

### Использование отделителя этикеток

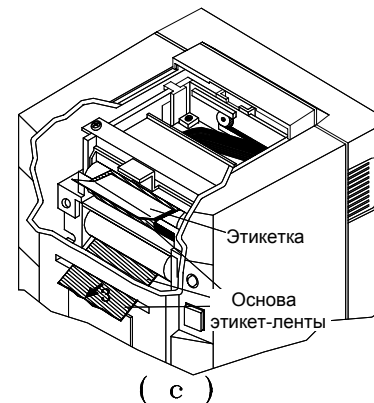
Специальный сенсор, находящийся под верхней крышкой, останавливает печать принтера, до тех пор, пока Вы не заберете напечатанную и отделенную от основы этикетку. Бумажная основа ленты выводится через специальное отверстие. Для заправки ленты воспользуйтесь следующей инструкцией.

1. Осторожно снимите верхнюю крышку принтера. Не повредите провода, подключенные к сенсору отделителя этикеток и механизму принтера.
2. Удалите несколько этикеток с переднего края рулона этикет-ленты. Вставьте бумажную основу в принтер и нажмите кнопку подачи бумаги. Лента должна выйти из-под печатающей головки минимум на 10 cm (см. рисунок 4.2.2a).
3. Просуньте бумажную основу ленты в щель под планкой отделителя этикеток и нажмите кнопку подачи бумаги. Лента пройдет между направляющим роликом протяжки и роликом отделителя этикеток (см. рисунок 4.2.2b).
4. Приподняв рычаг отжима головки, натяните ленту.
5. Верните на место верхнюю крышку. Принтер готов к работе. Когда Вы начнете печать, этикетка автоматически отделится от бумажной основы, и принтер остановится в ожидании, пока Вы не заберете готовую этикетку (см. рисунок 4.2.2c).



( a )

( b )



( c )

рис 4.2.2.

## Приложение А. Неисправности

Проблема	Причина и метод устранения
Выключатель питания включен, индикатор состояния не светится.	<ul style="list-style-type: none"> <li>Проверить подключен ли кабель блока питания.</li> <li>Обратиться в сервисную службу</li> </ul>
Печать остановилась, индикатор светится красным.	<ul style="list-style-type: none"> <li>Закончилась бумага</li> <li>Возможны проблемы с программным обеспечением или установками.</li> <li>Проверить используемую бумагу.</li> <li>Возможно застревание этикетки, при необходимости провести комплекс мер по удалению. (не повредить печ. головку)</li> </ul>
Принтер функционирует, но на этикетке не появляется никакого изображения.	<ul style="list-style-type: none"> <li>Убедиться, что лента заправлена этикетками вверх и этикетки предназначены для термо-печати.</li> <li>Убедиться в верности выбора драйвера принтера.</li> <li>Убедиться в верности выбора типа принтера в программном обеспечении.</li> </ul>
Не удается послать на печать	<ul style="list-style-type: none"> <li>Проверить подключение интерфейсного кабеля (на выключенном компьютере и принтере)</li> <li>Проверить установку LPT-порта в BIOS компьютера (попробовать поменять на ECP+EPP)</li> </ul>
Этикетка застряла.	<ul style="list-style-type: none"> <li>Удалить застрявшую этикетку. Оставшийся клей стереть салфеткой, смоченной спиртом. (не повредить печ. головку)</li> </ul>
Печатается только часть этикетки.	<ul style="list-style-type: none"> <li>Часть этикетки прилипла к печатающей головке</li> <li>Проблемы с программным обеспечением</li> <li>Размеры этикетки выставлены неверно</li> <li>Печатающая головка установлена в неверном положении. Перепозиционировать головку.</li> <li>Неверно выбрана модель принтера в ПО</li> </ul>
Не удается зарядить рулон этикет-ленты.	<ul style="list-style-type: none"> <li>Проверить, не застряла ли этикетка.</li> <li>Удалить застрявшую этикетку.</li> <li>Убедиться, что ширина и толщина этикет-ленты соответствует спецификации.</li> </ul>
Появление непропечатанных полос на этикетке.	<ul style="list-style-type: none"> <li>Очистить печатающую головку принтера. (Для очистки использовать мягкую салфетку, смоченную чистящим раствором.)</li> <li>В случае повреждения – заменить головку.</li> </ul>
Расположение	<ul style="list-style-type: none"> <li>Проверить сенсор края этикетки, он может быть</li> </ul>

печатаемого изображения сдвинуто относительно этикетки.	<p>загрязнен.(почистить салфеткой, смоченной чистящим раствором)</p> <ul style="list-style-type: none"> <li>Печатать только на допущенной к использованию с данным принтером этикет-ленте. Возможно, качество ленты неудовлетворительно.</li> <li>Подстроить сенсор этикетки (только квалифицированным специалистам).</li> <li>Проверить положение направляющих этикет-ленты.</li> <li>Неверно выбрана модель принтера в ПО</li> </ul>
Печать происходит с пропуском пустых этикеток.	<ul style="list-style-type: none"> <li>Проверить установку высоты этикетки в программном обеспечении. Проверить установку параметра расстояние между соседними этикетками в программном обеспечении.</li> <li>Проверить сенсор края этикетки, он может быть загрязнен. (почистить салфеткой, смоченной чистящим раствором). При необходимости – подстроить (квалифицированным специалистом).</li> </ul>
Печать недостаточно ярка.	<ul style="list-style-type: none"> <li>Проверить установку яркости печати в ПО (увеличить значение).</li> </ul>
Печать не контрастна	<ul style="list-style-type: none"> <li>Проверить установку яркости печати в ПО (уменьшить значение).</li> </ul>
Лента не отрезается	<ul style="list-style-type: none"> <li>Проверить, активирована ли в ПО функция резака</li> </ul>
Лента отрезается неверно.	<ul style="list-style-type: none"> <li>Проверить, не засорился ли резак остатками бумаги, при необходимости – осторожно очистить.</li> </ul>
Принтер с функцией отделителя не останавливается после печати одной этикетки	<ul style="list-style-type: none"> <li>Проверить, активирована ли в ПО функция отделителя.</li> </ul>
Сбоит отделение этикеток.	<ul style="list-style-type: none"> <li>Проверить сенсор отделителя этикеток, он может быть загрязнен. (почистить салфеткой, смоченной чистящим раствором)</li> <li>Проверить правильность заправки ленты.</li> </ul>

В случае, если Вы не нашли ответы на интересующие Вас вопросы в данном описании, обращайтесь в фирму-поставщик или к Генеральному поставщику по тел. (095) 742-1789, 742-1790, 742-1791, <http://www.godex.ru> .