

цветная, высокого разрешения с функцией день-ночь  
антивандальная панель для видеодомофона

# **GERMIKOM TOPAZ GLORIA**



## Паспорт изделия

TOPAZ



GLORIA



GLORIA-N



TOPAZ NEW





Назначение и особенности .....	4
Технические характеристики .....	5
TOPAZ. Накладная антивандальная панель с угловым креплением 30° .....	6
Установка TOPAZ .....	7
GLORIA. Врезная антивандальная панель .....	8
Установка GLORIA .....	9
GLORIA-N. Накладная антивандальная панель .....	10
Установка GLORIA-N .....	11
TOPAZ NEW. Накладная антивандальная панель с угловым креплением 30° .....	12
Установка TOPAZ NEW .....	13
Установка и подключение .....	14
Схемы подключений видеопанелей в видеодомофонную систему .....	15
Условия хранения и транспортировки .....	16
Соответствие цветовой раскладки проводов .....	17
Гарантийные обязательства .....	18

Антивандальная вызывная панель предназначена для использования в качестве вызывного устройства видеодомофонной системы.

Обеспечивает аудиосвязь с посетителем и возможность визуального контроля пространства перед дверью. Скрытая инфрокрасная подсветка позволяет видеть посетителя на экране видеомонитора даже при отсутствии освещения.

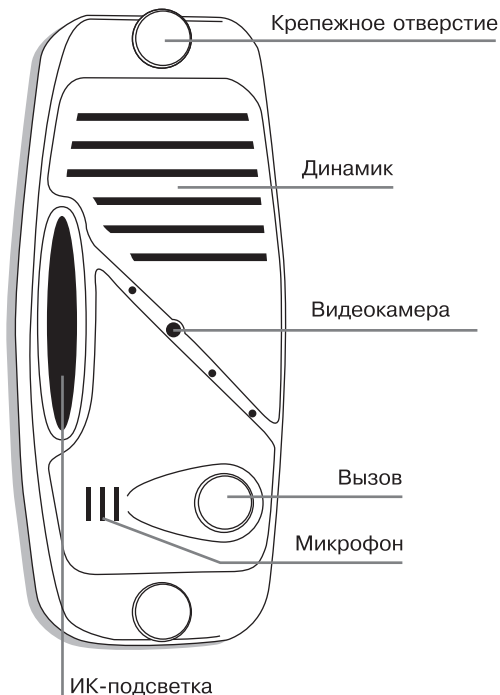
Конструктивно - технологические особенности антивандалных видеопанелей позволяют устанавливать их на улице и в условиях высокой вероятности вандализма.

Применение специального чипа Motorola позволяет гибко регулировать усиление микрофона и динамика в зависимости от окружающей обстановки.

Встроенное мощное реле коммутации позволяет управлять различными запорными устройствами.

Модель	Topaz DayNight Topaz NEW DayNight Gloria DayNight Gloria-N DayNight
Матрица	Цветная
Функция день/ночь	Есть
Разрешение	960 ТВЛ
Подключение к монитору	4-х проводное
Аудиоканал	Аудиопроцессор Motorola
Угол обзора по диагонали	72
Чувствительность	0,01 лк с функцией день/ночь
Дальность встроенной ИК подсветки	не менее 1 метра для монохромного видеомодуля
Максимальная длина линии до монитора	100 м, видео (по коаксиальному кабелю не менее 0,75 мм <sup>2</sup> )
Выходная мощность динамика	0,6 Вт
Класс защиты корпуса	IP 43
Разборчивость речи	ГОСТ 16600-72 не хуже 2 – го класса.
Питание	От монитора: DC12V; 0,35A
Габариты	110x46x29 (Topaz, Topaz NEW) 130x95x33 (Gloria, Gloria-N)
Диапазон температур	от -45° до +50°C

**Внимание!** Некоторые параметры устройства могут быть изменены производителем без дополнительного уведомления.



## ОСОБЕННОСТИ

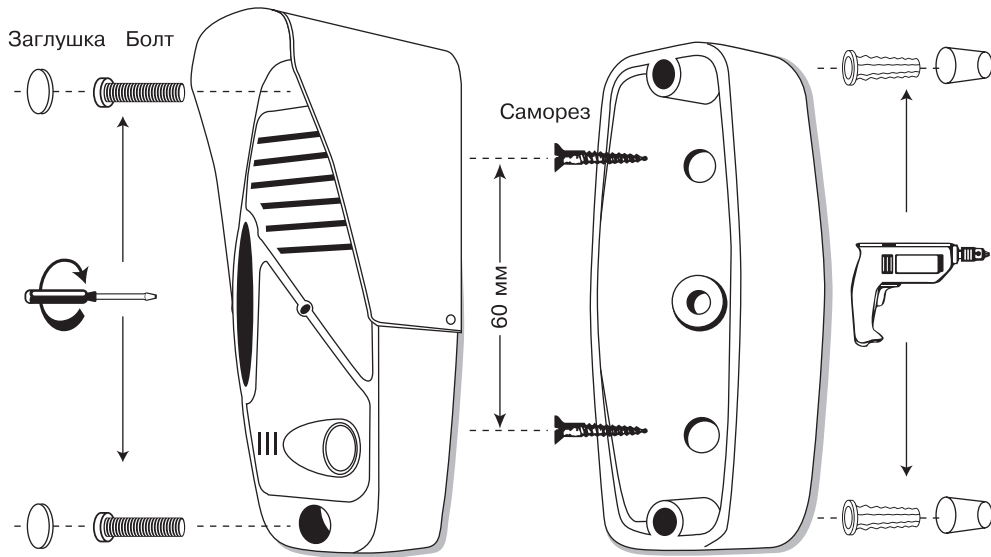
Накладная видеопанель TOPAZ предназначена для установки на косяки дверей и калитки. Отличается оригинальным дизайном и идеально смотрится на фасаде любого здания. Панель может устанавливаться под углом 30° при помощи углового крепления\*. Предназначена для установки внутри помещения или на улице.

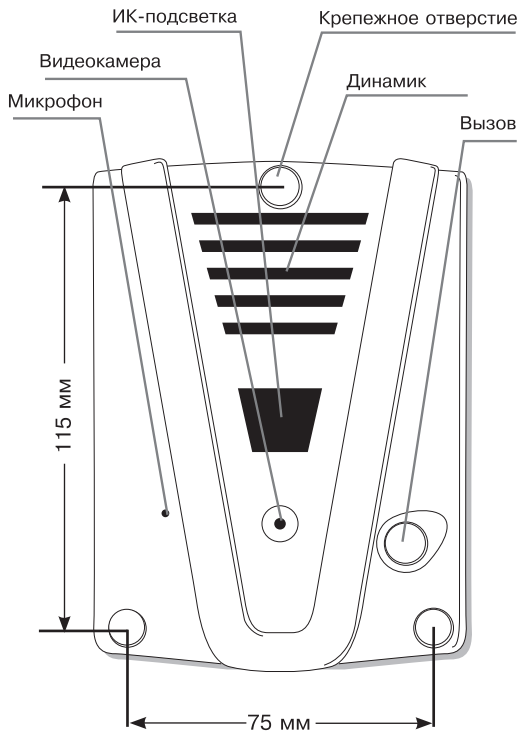
Линейка представлена в 3-х цветном исполнении: серебро, черный, медь.

## КОМПЛЕКТАЦИЯ

1. Накладная панель видеодомофона
2. Угловое крепление\*
3. Защитный козырек\*
4. Шуруп\* — 2 шт.
5. Саморез — 2 шт.
6. Дюбель — 2 шт.
7. Комплект заглушек (2шт.)
8. Паспорт изделия

\* - поставляется отдельно





## ОСОБЕННОСТИ

Врезная видеопанель GLORIA предназначена для использования в шумных местах. Обладает особенно громким звуком за счет большого внутреннего пространства и использования 40-мм майларового динамика. Предназначена для установки внутри помещения или на улице.

Линейка представлена в 3-х цветном исполнении: серебро, черный, медь.

## КОМПЛЕКТАЦИЯ

1. Врезная панель видеодомофона
2. Защитный козырек\*
3. Шуруп — 3 шт.
4. Дюбель — 3 шт.
5. Комплект заглушек (3шт).
6. Паспорт изделия

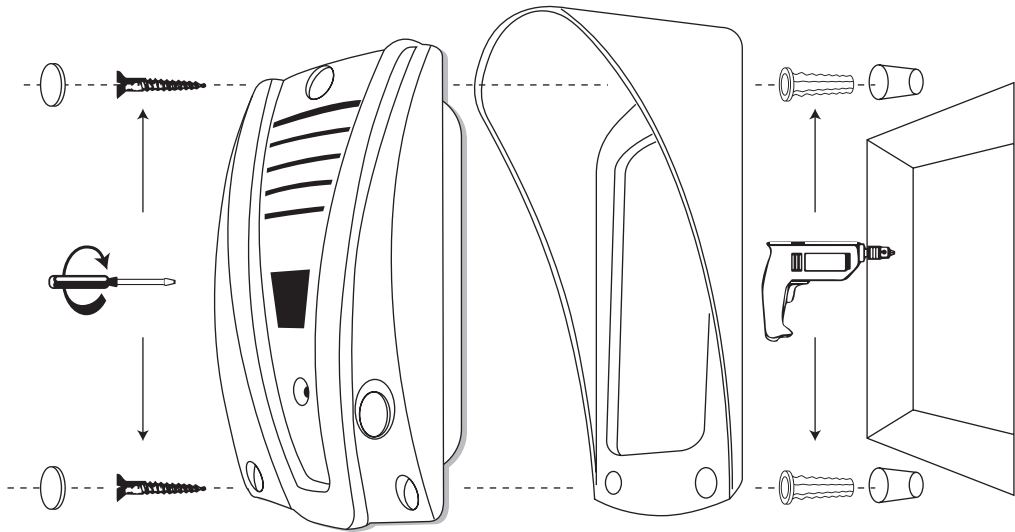
\* - поставляется отдельно

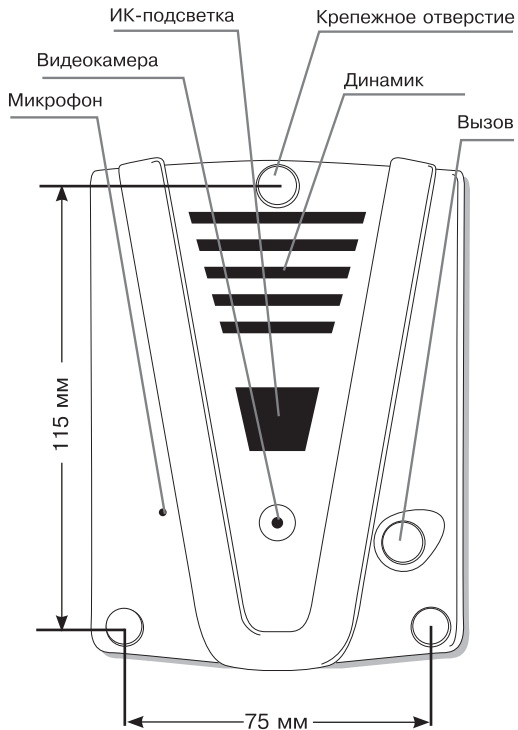


Заглушка Саморез

Видеопанель

Защитный козырек





## ОСОБЕННОСТИ

Накладная видеопанель GLORIA-N предназначена для использования в шумных местах. Обладает особенно громким звуком за счет большого внутреннего пространства и использования 40-мм майларового динамика. Предназначена для установки внутри помещения или на улице.

Линейка представлена в 3-х цветном исполнении: серебро, черный, медь.

## КОМПЛЕКТАЦИЯ

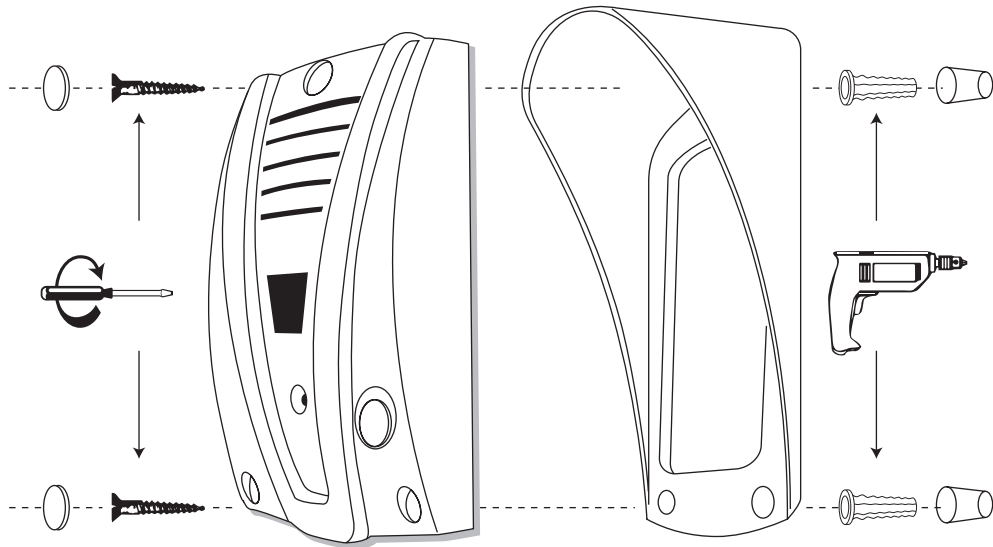
1. Накладная панель видеодомофона
2. Защитный козырек\*
3. Шуруп — 3 шт.
4. Дюбель — 3 шт.
5. Комплект заглушек (3шт.)
6. Паспорт изделия

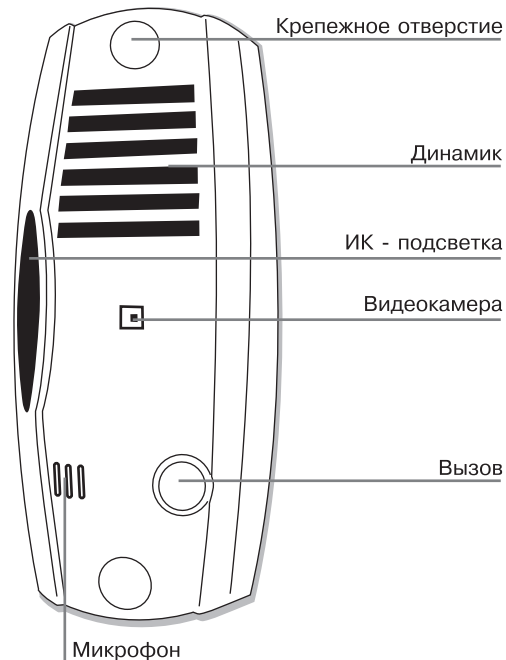
\* - поставляется отдельно

Заглушка Саморез

Видеопанель

Защитный козырек





## ОСОБЕННОСТИ

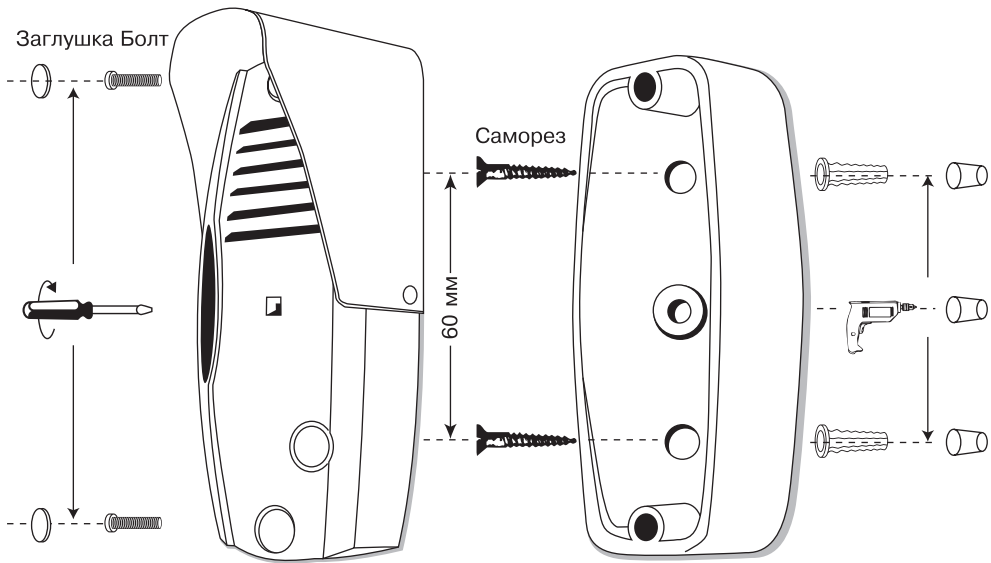
Накладная видеопанель TOPAZ NEW предназначена для установки на косяки дверей и калитки. Отличается оригинальным дизайном и идеально смотрится на фасаде любого здания. Панель может устанавливаться под углом 30° при помощи углового крепления\*. Предназначена для установки внутри помещения или на улице.

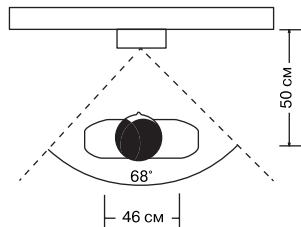
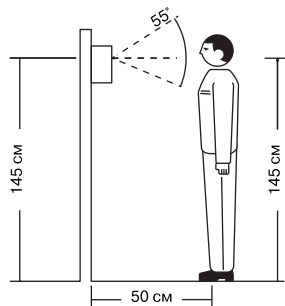
Линейка представлена в 3-х цветном исполнении: серебро, черный, медь.

## КОМПЛЕКТАЦИЯ

1. Накладная панель видеодомофона
2. Угловое крепление\*
3. Защитный козырек\*
4. Шуруп\* — 2 шт.
5. Саморез — 2 шт.
6. Дюбель — 2 шт.
7. Комплект заглушек (2шт.)
8. Паспорт изделия

\* - поставляется отдельно





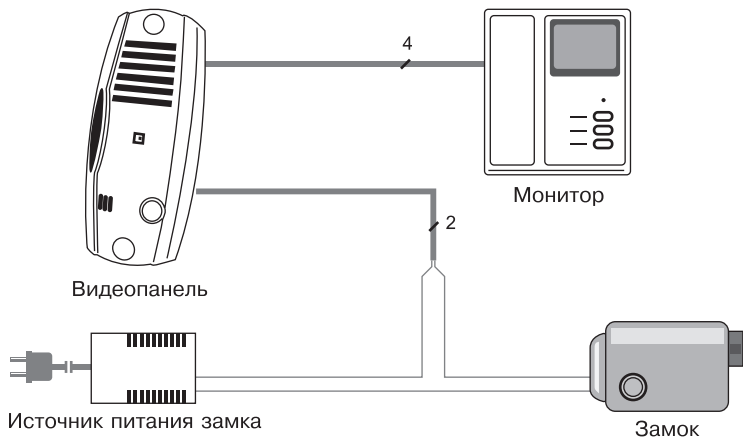
### РЕКОМЕНДАЦИИ ПО ПОДКЛЮЧЕНИЮ:

- Для соединения видеомонитора с вызывной панелью используется 4-х жильный кабель. Длина кабеля не должна превышать 40 метров при сечении жилы кабеля 0,2 мм<sup>2</sup>.
- Провод «видео» должен быть экранирован.
- При длине кабельной линии от 40 до 100 метров, для передачи видеосигнала необходимо применять коаксиальный кабель сечением 0,5 мм<sup>2</sup>.
- При длине кабеля **100м**, использовать провода сечением не менее **0,75мм<sup>2</sup>**, для передачи видео использовать **только коаксиальный кабель**

### РЕКОМЕНДАЦИИ ПО УСТАНОВКЕ:

Убедитесь в работоспособности системы, подключив панель и монитор к бухте кабеля в соответствии со схемой подключения. При прокладке кабельной линии избегайте наличия линий электропитания в радиусе 0,5 метров. Установите видеомонитор в соответствии с руководством по эксплуатации на изделие, предварительно подключив его к кабельной линии. Подсоедините видеопанель к кабельной линии и проверьте работоспособность системы. Закрепите видеопанель в соответствие с данным руководством по эксплуатации, закрепите декоративные заглушки в крепежных отверстиях на герметик.

**Внимание!** Подсоединения проводить при отключенном оборудовании от питающей сети.



### СООТВЕТСТВИЕ ЦВЕТОВОЙ РАСКЛАДКИ ПРОВОДОВ ВЫХОДНОГО КАБЕЛЯ ПАНЕЛИ ВХОДНЫМ КОНТАКТАМ МОНИТОРОВ

COMMAX  
DVP-4HP

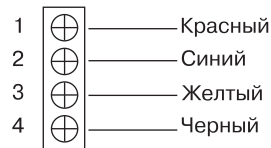
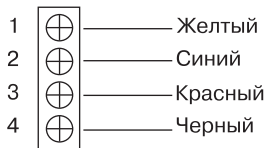
ПАНЕЛЬ  
GERMIKOM

COMMAX  
DVP-4HP(ME)

ПАНЕЛЬ  
GERMIKOM

KOCOM  
KVN-604

ПАНЕЛЬ  
GERMIKOM



### **УСЛОВИЯ ХРАНЕНИЯ**

Хранить изделие в упаковке изготовителя при следующих условиях:

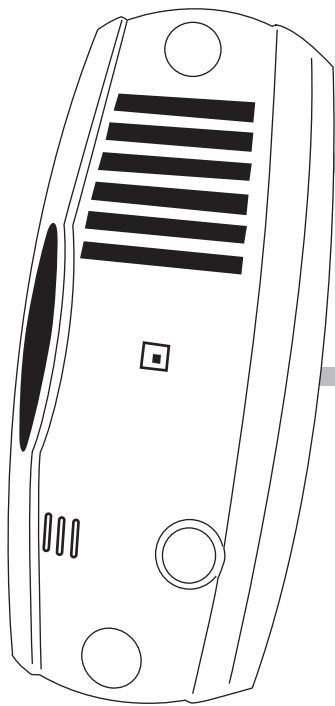
Температурный диапазон  $-45^{\circ}$   $+50^{\circ}$

Относительная влажность до 98% при температуре  $+25^{\circ}$ .

### **УСЛОВИЯ ТРАНСПОРТИРОВКИ**

Транспортировку осуществлять в таре, исключающей смещение упакованных изделий друг относительно друга, ударные воздействия и прямое попадание атмосферных осадков. Погрузка и выгрузка коробок с изделиями должна проводиться со всеми предосторожностями, исключающими удары и повреждения коробок. Температура окружающей среды при транспортировке от  $-60^{\circ}$  до  $+70^{\circ}$ ; относительная влажность не более 98% при температуре  $+25^{\circ}$ .





Желтый (звук)

Синий (общий)

Красный (питание)

Черный (видео)

Управление замком

## ГАРАНТИЙНЫЕ ОБЯЗАТЕЛЬСТВА

Предприятие изготовитель гарантирует безотказную работу устройства в течение 3 лет с момента продажи (установки), но не более 3,5 лет с даты производства.

Гарантийные обязательства недействительны в следующих случаях:

- Механическое, термическое, химическое повреждения корпуса;
- Электрический пробой входных/выходных каскадов;
- Аварии в питающих сетях.

## СВИДЕТЕЛЬСТВО О ПРИЁМКЕ

Вызывная панель \_\_\_\_\_

Серийный номер \_\_\_\_\_

Прошла выходной контроль и соответствует ТУ

Дата производства: « \_\_\_\_ » \_\_\_\_\_ 20 \_\_\_\_ г.

Дата продажи: « \_\_\_\_ » \_\_\_\_\_ 20 \_\_\_\_ г.

Торговая организация: \_\_\_\_\_



Производство Группа компаний "КОМКОМ"

[www.germikom.ru](http://www.germikom.ru)

Москва, ул. 2-я Кабельная, дом 2, стр. 3,  
территория завода МОСКАБЕЛЬМЕТ  
Тел/факс: (495) 995-75-55

2018 г.

***GERMIKOM***  
***TOPAZ GLORIA***

