

ВЕСОВОЙ ТРАНСПОРТЕР МЕРА-ВТП

ДЛЯ ВЗВЕШИВАНИЯ,
 ФАСОВКИ,
 ДОЗИРОВАНИЯ,
 КОНТРОЛЯ
 КОМПЛЕКТНОСТИ



Назначение

Статическое взвешивание, фасовка, дозирование, определение недовеса/перевеса, контроль комплектности

Характеристики и достоинства

- + Три диапазона измерения массы*
- + Автоматический выбор точности при варьировании нагрузок
- + Встраивание в существующие конвейерные линии
- + Платформа и ролики из нержавеющей стали
- + Пылевлагозащищенный терминал
- + Съёмная стойка для терминала
- + Кварцевый датчик силы

Опции

Светосигнальная индикация
 Монтажная рама с регулируемой высотой
 Функция 1 или 2х скоростного дозирования
 Управление пусковыми механизмами
 Интерфейсы USB, Ethernet, Wi-Fi
 Драйверы связи с ПК и программы для учета, маркировки
 Индивидуальный размер платформы
 Входной/выходной рольганг
 Ленточный транспортер

Функции

- + Тарирование
- + Многодиапазонный режим
- + Счетный режим
- + Суммирование
- + Контроль недовеса/перевеса
- + Дозирование
- + Передача данных на ПК

Сетевые возможности



По умолчанию



*Опционно

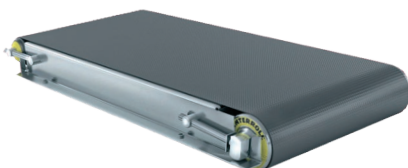
Стандартная комплектация

- + Платформа МЕРА-ВТП
- + Рольганг с нержавеющей стали
- + Весоизмерительный терминал ВТ-1 Full IP-65
- + Стойка крепления терминала
- + Адаптер сетевого питания
- + Руководство с отметкой о первичной поверке

Опционно



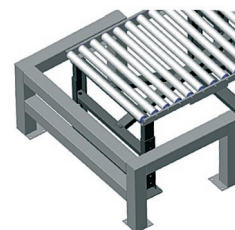
Световая, звуковая индикация
 контроля массы



Приводной ленточный транспортер

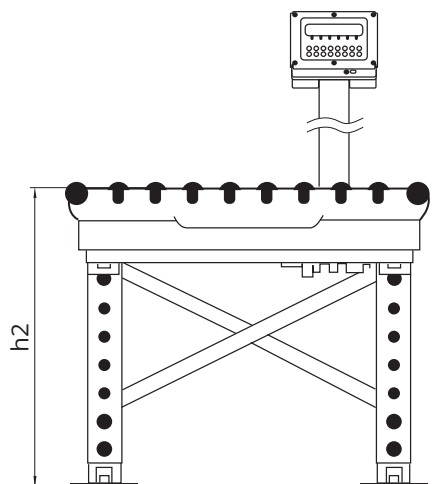
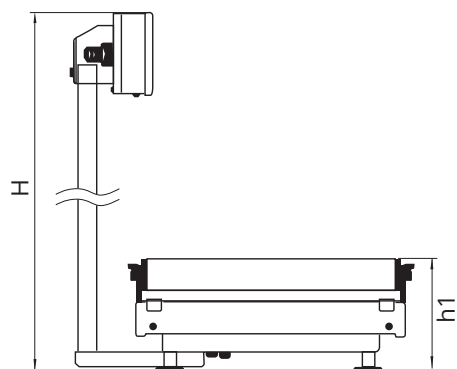


Входной и выходной рольганг



Защитное ограждение

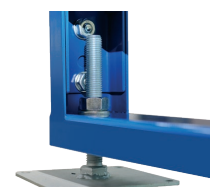
Габариты



Технические характеристики	ВТП-3/30	ВТП-3/150	ВТП-3/300	ВТП-3/600
Мак нагрузка, кг	30	150	300	600
Тарокомпенсация, кг	5	20	40	80
Класс точности	III			
Питание от сети В/Гц	220/50			
Потребляемая мощность, Вт, не более	25			
Аккумулятор	Свинцовый аккумулятор, 6 В			
Диапазон рабочих температур, °С	от -10 до +40			
Гарантийный срок на весы/датчик силы, мес.	12/36			
Срок службы, лет	10			



Регулировка высоты телескопическими ножками



Регулируемые по высоте опоры с отверстиями для фиксации к полу

Модель	Мак, кг	Min, г	Цена деления, г	Размер платформы АхВхh1, мм	Высота весов** Н, мм	Диапазон регулировки высоты платформы h2, мм
ВТП-3/30-П*	30	200	10	400x400x175	840	540-870
ВТП-3/150-П	30/60/150	200	10/20/50	400x600x175	840	
ВТП-3/300-П	60/150/300	400	20/50/100	650x850x185	850	550-880
ВТП-3/600-П	150/300/600	1000	50/100/200	650x850x185	850	

* Модель ПВм-3/30-П измеряет массу в одном диапазоне ** высота весов с учетом стойки, без монтажной рамы

Весы поверены

Изготовлены по ГОСТ OIML R 76-1-2011
 Внесены в Гос. реестр средств измерений РФ под № 50888-12
 Внесены в Гос. реестр Республики Беларусь под № РБ 03 02 3852 13
 Внесены в Гос. реестр Республики Казахстан под №KZ.02.03.04940-2012/50888-12

Дискретность многодиапазонных весов МЕРА-ВТП

Модель	DI		DII		DIII	
ВТП-3/150	10	30 кг	20	60 кг	50	150
ВТП-3/300	20	60 кг	50	150 кг	100	300
ВТП-3/600	50	150 кг	100	300 кг	200	600

Нагрузка Min, г | Нагрузка Max, кг

■ Цена деления, г □ Мах нагрузка диапазона

DI,II,III –диапазон весов



ООО «Мера-ТСП»
 115088, г. Москва,
 ул. Угрешская, д. 2, стр. 83
 Тел./факс (495) 411-99-28
 E-mail: info@mera-device.ru
 www.mera-device.ru



г. Минск, ул. Лермонтова 29
 тел. +375 17 213-67-00 +375 29 613-67-00

www.RAMOK.by Email: ramok@ramok.by